



ACTIVESOL

RAMOWE MODUŁY FOTOWOLTAICZNE

ASOL-300M-BB-RHA



Dodatnia tolerancja mocy +3%



Gwarancja produktowa



Liniowa gwarancja wydajności



Ognioodporność



Wytrzymałość na wiatr
2400Pa



Wytrzymałość na obciążenie
śniegiem 5400Pa



EN 61730-1, EN 61730-2



4 bus-bar



CE

 **XDiSC**[®]

SPECYFIKACJA TECHNICZNA

RAMOWE POLIKRYSTALICZNE MODUŁY FOTOWOLTAICZNE ACTIVESOL

ASOL-300-BB-RHA

PARAMETRY ELEKTRYCZNE STC

Moduł	ASOL-300M-BB-RHA
Moc maksymalna Pmax	300 Wp
Napięcie jałowe Voc	39,45 V
Prąd zwarciovyy Isc	9,90 A
Napięcie mocy maksymalnej	32,15 V
Natężenie mocy maksymalnej	9,35 A
Tolerancja Mocy	0+3%
Sprawność	18,51 %

Parametry elektryczne zmierzone w standardowych warunkach testowania STC natężenie promieniowania 1000 W/m², temperatura ogniwa 25°C, 1,5 AM

Parametry elektryczne podane na etykiecie znamionowej produktu mogą nieznacznie różnić się od podanych w specyfikacji, ze względu na partię użytych w produkcji ogniw

PARAMETRY TEMPERATUROWE

Isc	+0,0042 %/K
Voc	-0,30 %/K
P_{MAX}	-0,39 %/K

PARAMETRY STOSOWANIA

Maksymalne obciążenie	IEC 5400 Pa
Klasa stosowania	A
Maksymalne znamionowe zabezpieczenie	15 A

PARAMETRY MECHANICZNE

Wymiary	1645 x 985 x 35 mm
Waga	18,00 kg
Szyba	3,2 mm hartowana
Enkapsulant	Kopolimer EVA
Ogniwa	Polikrystaliczne Si, 4BB 6x10 połączone szeregowo

PARAMETRY SYSTEMU

Warunki pracy	85% RH, -40 ÷ +85°C
Maksymalne napięcie systemu	1000 VDC
Klasa bezpieczeństwa	II
Grad	Max. średnica 25mm prędkość uderzenia 23m/s

Backsheet

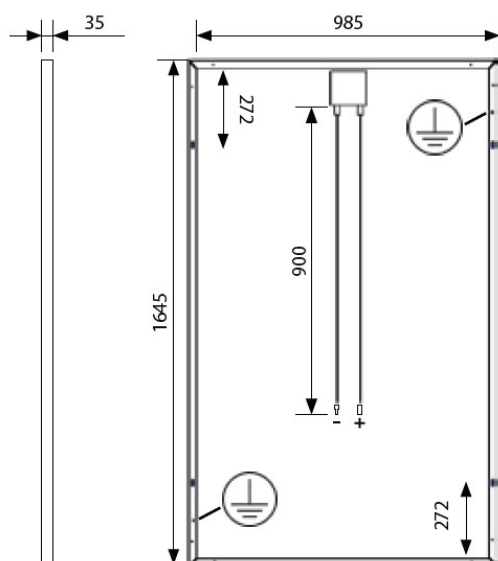
Wielowarstwowy

OZNACZENIA

Rama	Anodowane aluminium (czarny)
Gniazdko	IP67, 3 diody by-pass
Okablowanie	Kabel 4mm ² , 0,9m, MC4 lub kompatybilne

B	Kolor Folii Backsheet	B - Czarny
B	Kolor Ramy	B - Czarny
RHA	Wewnętrzne oznaczenie wytwórcy	

WYMIARY



WYKRESY

